

Avanta Plus

25/28 - 31/35 kW

Yoğuşmalı
Kombi

RES
ENERJİ SİSTEMLERİ A.Ş.



GÜÇ - KONFOR - TASARRUF

remeha

RES Enerji & Remeha

RES ENERJİ SİSTEMLERİ A.Ş.

Res Enerji Sistemleri, 2010 yılında 35 yıllık bir tecrübenin ışığında Isıtma - Soğutma sektörüne mühendislik ve satış hizmeti vermek için kurulmuştur. "Yenilenebilir Enerjiler" üzerinde ciddi çalışmalar yapan RES, Isı Pompaları ve Fotovoltaik Teknolojisi üzerinde önemle durmaktadır. Bünyesinde RESTHERMA ISI POMPALARI ve RES SOLAR GÜNEŞ KOLLEKTÖRLERİ'ni bulundurmasının yanı sıra, Fotovoltaik'te dünya devleri arasında yer alan TALESUN firmasının Türkiye Distribütörü olan RES, aynı zamanda Hollanda markası olan ve Avrupa' daki en büyük Yoğuşmalı Kazan ve Kombi üreticilerinden biri olan REMEHA firmasının da Türkiye Distribütörü konumundadır.

REMEHA

REMEHA; ısıtma sistemlerinde yenilikçi, kaliteli ve üstün hizmet anlayışıyla Avrupa'nın en büyük (kazan - kombi) üreticilerinden biridir. Hollanda'nın Apeldoorn kentinde 1935 yılında kurulmuş olup 1.000'e yakın çalışanı ile Hollanda'da ürün geliştirmeye ve üretimine devam etmektedir.

REMEHA; ismini kurucusu olan Van REekum's MEtaal HAndel' den almıştır. 1920 yılında ısıtma sektörüne adımını atmış ve 1933 yılında ilk A serisi kazan üretimine başlamıştır. Remeha, 1939 yılında petrol, gaz ve katı yakıtlar için kullanılacak tam teşekküllü kazan programı geliştirerek sektörde büyük bir ilerleme kaydetmiştir.

REMEHA; kendi döküm sanayisi ve diğer yan sanayi üretimleriyle bir aile şirketinden daha fazlası olmuştur. 1960'lı yılların başlarında, Hollanda'da geniş doğal gaz kaynakları bulunmuştur. 1963 yılında Remeha, merkezi ısıtma kazanlarının üretimine ve geliştirilmesine odaklanmıştır. Akabinde, doğal gaz yakıtlı ilk merkezi ısıtma sistemlerini geliştirmiştir. 1970 yılında ortaya çıkan enerji krizinden sonra, 1970'li yıllarda verimliliğin artırılması amacıyla yoğuşmalı kazan üretiminde öncü rol oynamıştır. Remeha; 1990'lı yıllarda ilk defa evde kullanılacak yüksek verimli duvar tipi kazanların öncülüğünü yapmıştır.

Müşteriler, ilerleyen süreçte ihtiyaçlarına yönelik yeni ev tipi kazanlarla kısa sürede tanışmış ve yenilenebilir enerji çözümlerinden, ev tipi güneş enerji sistemlerini tanımışlardır. Remeha, Hollanda ve diğer Avrupa ülkelerinde pazar konumunu daha da güçlendirerek yenilikçi ısıtma sistemleri, sıcak su sistemleri ve servis kalitesi ile dünyanın lider üreticilerinden birisi konumuna gelmiştir.

RES ve REMEHA firmaları 2011 yılında Türkiye distribütörlüğü için anlaşmış ve RES Enerji Sistemleri, REMEHA firmasının satış ve servis anlamında Türkiye'deki tek yetkili distribütörü olmuştur.

Olağanüstü Enerji Verimliliği Hafiflik ve Performans

Remeha Avanta serisinin 7. Neslini, sektör içersindeki en kompakt ve en hafif kombilerden birini pazara sunuyor.



Kalite , Güvenilirlik ve Değer

Remeha kullanıcıları, ürünü kullandıkları müddetçe tasarruf ederler. 2 yıl garantiye sahip kombiler sayesinde konforlarını üst düzeyde yaşarlar.

Bu konforu sağlamak için kombilerin tamamı testlerden geçirilerek kullanıcıların hizmetine sunulur.

Remeha Kombileri, 0.5 barda bile çalışarak ısıtma ve sıcak su sağlamaktadır. Küçük dairelerden çok katlı binalara kadar geniş bir uygulama aralığı bulunmaktadır.

- LPG ile kullanılabilme
- Su ve gaz bağlantılarının bulunduğu duvar montaj plakası ile kolay ve hızlı kurulum
- Donma koruması
- Enerji tasarrufu ve çevreci
- Tasarruf için EKO modu
- Yetersiz su koruması
- Harici kilitleme fonksiyonu
- Geliştirilmiş kontrol
- Soğuk su girişinde filtre
- Tek tip tasarım

Çevre Dostu

Avanta Plus kombiler; düşük NOx emisyonu ile çevre dostudur. Optimum yanma sağlayarak CO₂ salınımını düşürür.

Avanta Plus

Sıcak Su + Isıtma

Yükseklik x Genişlik x Derinlik = 670 mm x 400 mm x 300 mm



Esnek Montaj Seçenekleri

Avanta Plus kombiler kapladıkları küçük hacim sebebiyle kullanıcılara yer konusunda rahat düşünme imkanı vermektedir. Küçük bir montaj alanı bile kombinin yerleştirilmesi için yeterli olmaktadır.

Maksimum Konfor

Konfor modu sayesinde sabit sıcaklıkta kullanım ve ısıtma suyu elde edebilirsiniz.

Çevre Dostu

Avanta Plus Kombilerdeki Eco Mod sayesinde elektrikten tasarruf eder, veriminizi ve konforunuzu arttırırsınız, emisyon değerlerinizi düşürürsünüz.

Avanta Plus Yüksek Konfor



Yer Tasarrufu Sağlayan Ölçüler

Avanta Plus Kombilerde kullanılan ileri teknoloji sayesinde cihaz ölçüleri minimize edilerek kompakt bir tasarım sunulmaktadır.

Güvenli Çalışma

Tüm kapasitedeki kombiler son kullanıcıya sunulmadan önce testten geçirilir.

Pratik Kontrol

Kombi üzerinde bulunan ekran sayesinde kullanıcı arızanın ne olduğunu anlayabilmektedir. Bu sayede olabildiğince hızlı bir şekilde probleme müdahale edilip , hasar minimuma indirilmektedir.

Yüksek Verim

Hassas bir şekilde ayarlanabilen yakıt / hava karışımı sayesinde ultra düşük NOx değerleri elde edilir ve çevreye karşı duyarlı bir çalışma sağlanır.

Hızlı ve Kolay Kurulum

Avanta Plus, sektördeki montajı en kolay olan kombilerden biridir. Tüm modellerinin tek bir dizayna sahip olması, montaj kolaylığı getirmektedir.



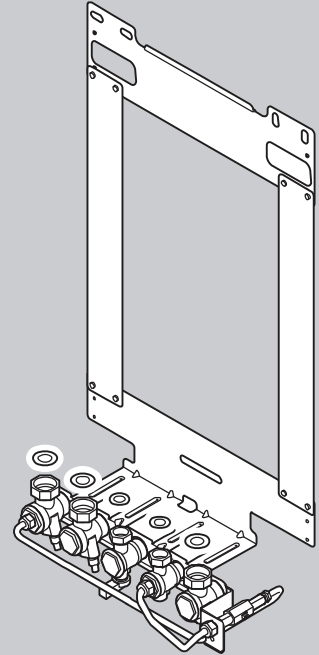
Hızlı ve Kolay Kurulum

Avanta serisi kısa sürede monte edilecek şekilde tasarlanmıştır.

Kurulumun kolay olmasını sağlamak amacıyla "Duvar Montaj Plakası" ile birlikte gönderilmektedir.

Duvar Montaj Plakası

Duvar montaj plakası üzerinde gaz ve su bağlantılarının olduğu bir plakadır.



Tam Yükte Enerji Tasarrufu

Dış hava ve oda sensörleriyle kontrol edilen Avanta Plus Kombiler, modülasyon özelliği ile verimi yükseltip enerji tasarrufu sağlarken , emisyonları da düşürmektedir.



Bakım kolaylığı

Tüm Avanta Plus serisi tek bir dizayna sahip olduğu için kurulumu, bakımı ve servisi çok kolaydır. Ayrıca monte edilmiş bir kombiye müdahale etmek ve gerekirse parça değişimi yapmak gibi işlemler de son derece basittir.

Recom® Servis kiti ile bilgisayar kullanılarak çalışma değerleri değiştirilebilir ve hata kayıtları kontrol edilebilir.

Modülasyon Kontrolü

Akış sıcaklığı, dış hava sıcaklığı ya da oda sıcaklık sensörleri ile OpenTherm® sayesinde kontrol edilerek maksimum konfor sağlanmaktadır.

Recom® servis kitinin özellikleri:

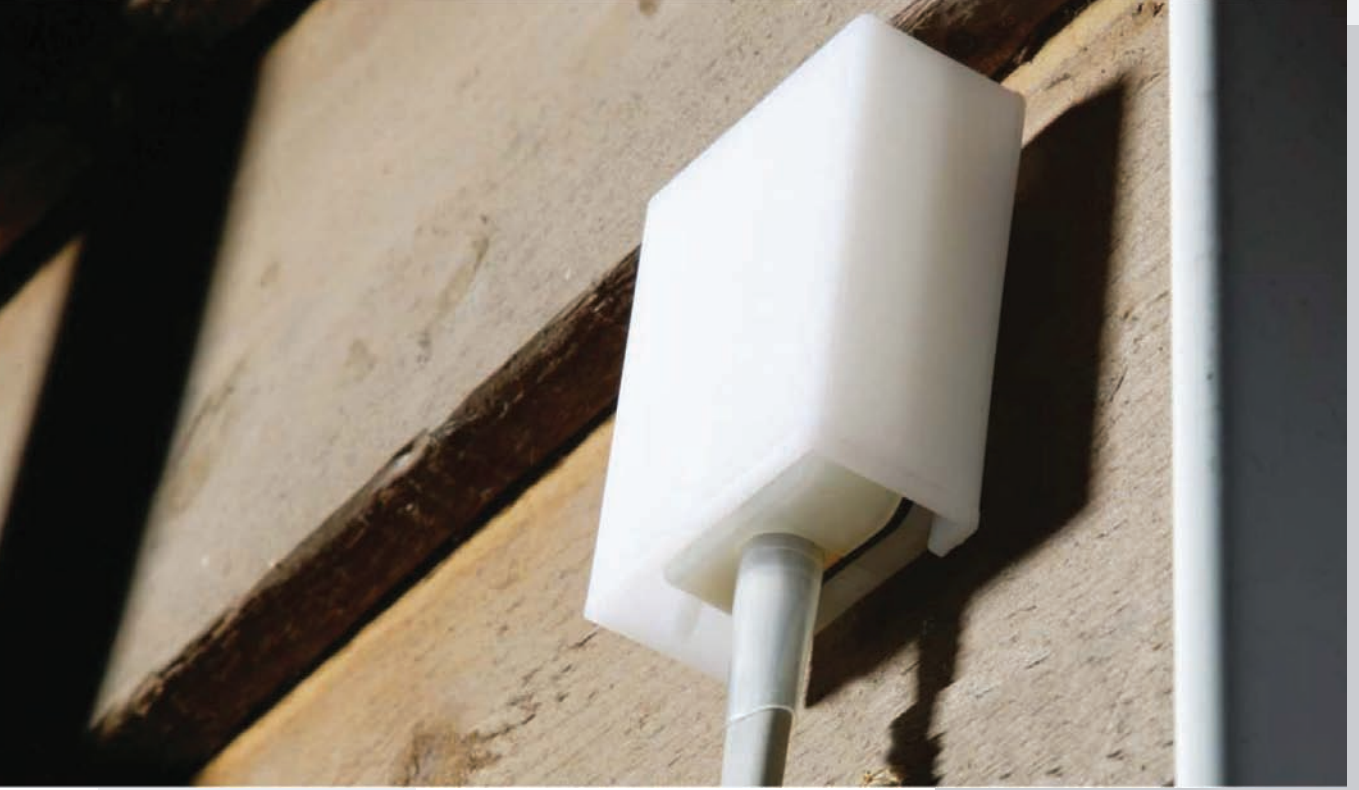
- Kombiyle doğrudan iletişim
- Hata kodlarının okunması
- Kombi ayarlarının değiştirilmesi
- Değerlerin kontrolü (fan hızı, akış ve dönüş sıcaklıkları)
- Kapanma ve lock out kayıtları
- Son 16 hatanın kaydı

Modülasyonun Avantajları

- Yakıt tasarrufu
- Doğru yanma ile daha yüksek verim
- Aşınma ve bakım masraflarında azalma
- Daha düşük NOx ve CO2 emisyonları

Devreye Alma ve Güler Yüzlü Hizmet

Remeha; devreye alma, bakım ve servis sırasında kullanıcıya kolaylıklar sunmaktadır. Gelişmiş ve kendine özgü arıza bulma programı ile kullanıcının arızayı bulmasını daha da kolaylaştırmaktadır.



Kontrol

Avanta Plus Kombiler, oda termostatları ile kablosuz olarak da kontrol edilebilmektedir. Ayrıca OpenTherm® kontrol sistemiyle mevcut bir HVAC tesisatına bağlanarak oransal çalışma yapabilmektedir.

OpenTherm® Avantajları

- Yüksek konfor
- Düşük maliyet
- Geniş ürün yelpazesi
- Uzaktan kumanda
- Uzun kullanım ömrü
- Pilsiz kullanım

i-Sense Özellikleri:

- Kullanıcı dostu
- Kullanım halindeyken ışığı yanan LCD ekran (pil gerekli)
- Kapsamlı ayar seçenekleri
- 3 kullanıcı seviyesi (Başlangıç, standart ve gelişmiş)
- Hızlı ayar (sıcaklık ayarı, zamanlayıcı ayarı donma koruması, yaz modu vs.)
- i-Sense oda termostatı ile kontrol imkanı son derece basit. 2 tuş ve ayar tanburu ile son derece kolay kullanım
- i-Sense sayesinde kombi modüle edilerek verim arttırılmakta, enerji tasarrufu sağlanmakta ve emisyonlar düşürülmektedir.

Bu özelliklerin haricinde başka özellikler de eklenebilir. ABC kontrol sistemi de otomasyona eklenerek kombiden çıkış gücünü her an takip edebilirsiniz.

Çalışma ve Kontrol

Avanta Plus serisi ile klasik on-off olarak çalışan sisteminizi daha verimli çalışan , hava sıcaklığına göre çıkış gücünü ayarlayabilen bir sisteme çevirebilirsiniz.



RF Kontrol

i-Sense RF, kablosuz ve tek kanallı bir oda termostadıdır. Bu termostadın içerisinde bulunan bir verici ve kombinin yanına monte edilen bir alıcı ile haberleşme sağlanmaktadır. Alıcı-Verici arasındaki mesafe 20-30 metre dolaylarında olabilmektedir.

Dijital Saat

Sistem içindeki dijital saat ile 7 gün / 24 saat ısıtmayı ve kullanım sıcak suyunu kontrol edebilirsiniz.

On / Off Oda Sıcaklık Kontrolü

Kombiden elde edilen sabit çıkış gücü ile odalarda sabit oda sıcaklığı elde edilmektedir.

Gelişmiş Kombi Teknolojisi

Avanta serisi elektronik kontrol ve güvenlik sistemi ile dizayn edilmiştir. Sistemin merkezinde bir mikro işlemci bulunmaktadır.

ABC kontrol sistemi ile kazan çıkış gücü sürekli olarak görüntülenebilmektedir.

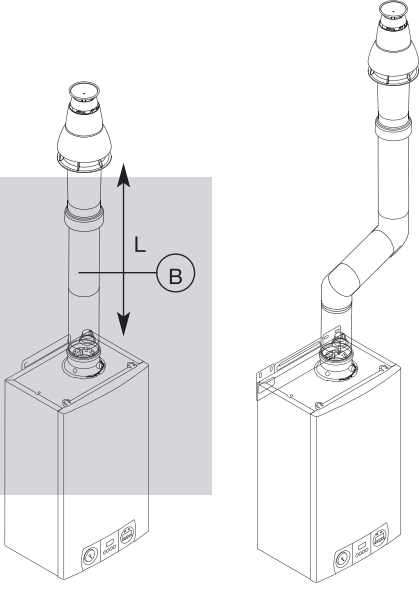
Ayrıca bu kontrol sistemi akış ile ilgili problemler konusunda da çözüm sunmaktadır.

ABC kontrol sistemi, cihazın kilitlemesini engeller. Akışın düşmesi gibi durumlar ile karşı karşıya kalındığında öncelik kazan modüle edilerek çıkış gücü düşürülür. Eğer yeterli olmazsa sistem geçici olarak kapatılır ve bir süre sonra herhangi bir dış müdahale gerekmeden yeniden çalışmaya başlar. Böylelikle mümkün olduğunca uzun bir çalışma sağlanır.

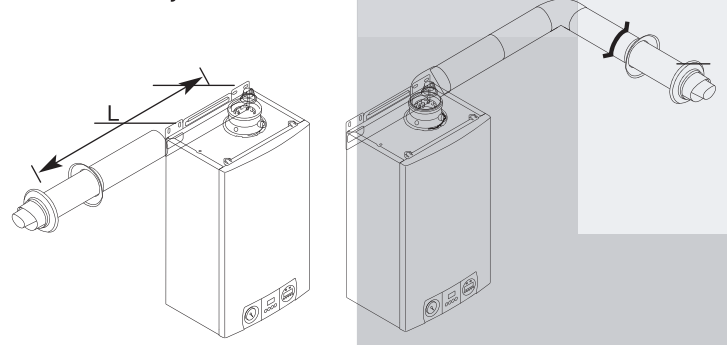
Tehlikeli bir durum yoksa, cihaz çalışmaya devam eder. Bu şekilde ABC kontrol sistemi gereksiz servis işini ortadan kaldırır.

Yatay ve Dikey Baca Sistemleri

Avanta Serisi Baca sistemleri hermetik olarak dizayn edildiği için alan havalandırmasına gerek olmamaktadır. Kullanılan baca aksesuarları Remeha onaylı olmalıdır.



NOT: Yatay baca seti ile birlikte verilen 90°'lik dirsek, eşdeğer boru uzunluğu hesabına katılmamıştır.



Baca Uzunluk Hesap Tablosu

Model	25/28 kW		31/35 kW	
	Baca Çapları			
Maksimum "L" Uzunluğu (m)	6	29	7	30
90° Dirsek Eşdeğer Uzunluğu (m)	1.4			
45° Dirsek Eşdeğer Uzunluğu (m)	0.65			

Teknik Özellikler

Remeha kombiler yüksek modülasyon çalışma sistemi, baca gazının mevsimsel olarak 39mg/kWh'den daha az NOx emisyonu vermesini sağlar.

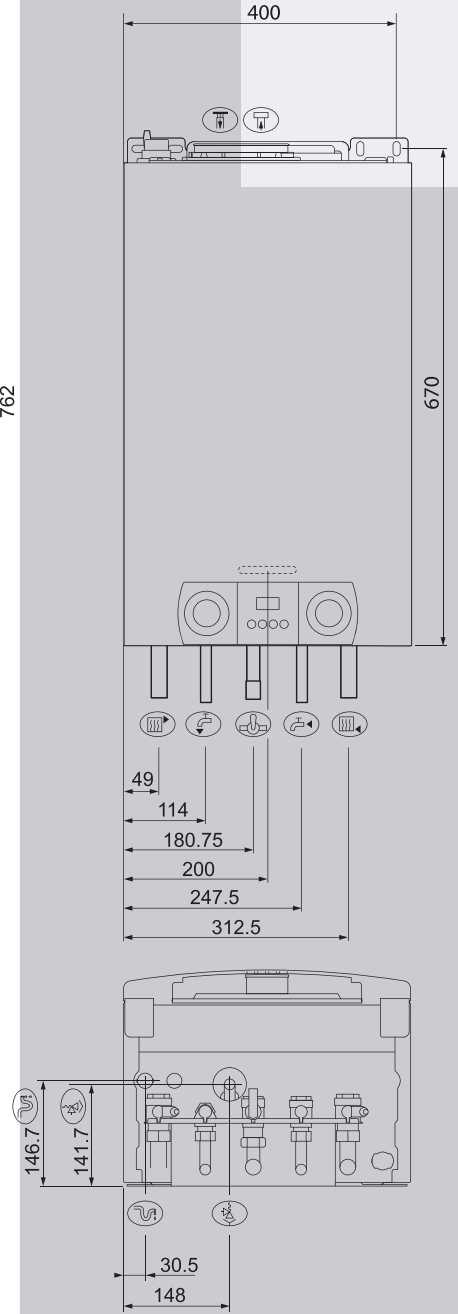
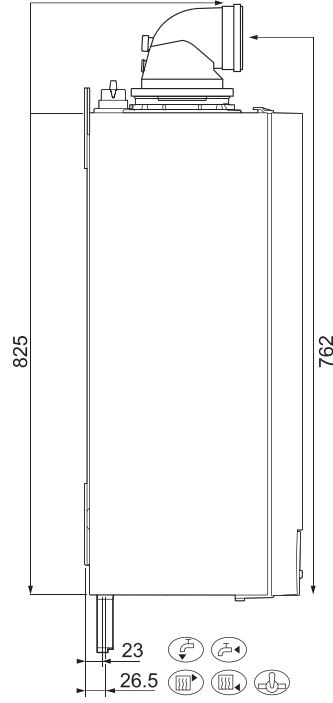
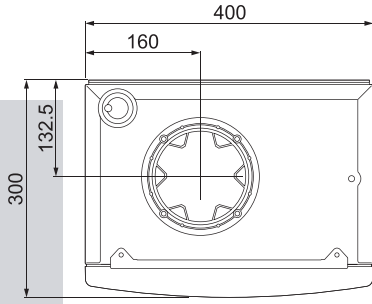
Remeha Kombi'lerin baca uygulamalarında 2 önemli avantajı bulunmaktadır.

- Birincisi daha estetik bir görünüme sahip olmasıdır. İkincisi ise kombinin üzerinde bırakılması gereken boş alanın 250 mm'den 170 mm'e indirgenmiş olmasıdır. Böylelikle 80 mm'lik bir yer tasarrufu sağlamıştır.
- Bacanın yerleşimi daha uygun hale getirilmiştir. (90 derecelik çıkışlarla öne arkaya sola veya sağa)
- Remeha Kombilerde, konvansiyonel baca uygulamaları da bulunmaktadır.
- Baca uygulamalarında; uygulamacılar bacayı uygun bir şekilde konumlandırdıktan sonra bacayı sabitlemek için vida kullanır ve sızdırmazlığı sağlamak için izolasyon yapar.

Avanta Kombiler	Birimler	25-28 Kombi	31-35 Kombi
Yükseklik / Genişlik / Derinlik	mm	670x400x300	670x400x300
Ağırlık	kg	30.5	32
Genel Bilgiler			
Nominal Çıkış (50/30°C)	kW	25	31.3
Kullanım Sıcak Suyu	kW	28	35
Verim Değerleri			
30 °C Dönüş Suyu Sıcaklığında*		108.69	109.69
Gaz ve Baca Gazı Detayları			
Gaz Giriş Basıncı	mbar	20	20
NOx Emisyon Değeri	mg/kw	37	38
NOx Sınıfı		5	5
Baca Sınıfı		C13/C33	C13/C33
Isıtma Tarafı			
İşletme Basıncı (min-max)	bar	0.8/2.5	0.8/2.5
Genleşme Kabı Kapasitesi	l	8	8
Sıcak Su Tarafı			
Maksimum Sıcak Su Debisi	l/d	11.4	14.2
Minimum Sıcak Su Debisi	l/d	1.2	1.2
Soğuk Su Giriş Basıncı (min-max)	bar	0.5/8	0.5/8
Elektrik			
Gerilim	Volts/Hz	230v/50Hz	230v/50Hz
İzolasyon Sınıfı	IP	X4D	X4D
Sigorta	A	2	2

* EN297 (92/42/EEC - Kazan Verimlilik Yönetmeliği) Normuna göre hesaplanmıştır.

Az Yer Kaplayan Boyutlar



Ölçüler ve Bağlantı Noktaları

- Isıtma gidiş çapı: 3/4"
- Isıtma dönüş çapı: 3/4"
- Gaz bağlantı çapı: 3/4"
- Baca çapı (iç/dış): 60/100 mm
- Soğuk su giriş çapı: 1/2"
- Sıcak su çıkış çapı: 1/2"
- Drenaj çıkışı: 3/4"

Not : Tavsiye edilen kombi üst boşluk alanı 170mm

